

6.5X變倍鏡頭系列 PMS-63101



- 1.遠心光路設計，光學放大倍率為0.7X-4.5X，變倍比6.5:1
- 2.基于2/3"相機，視野可達2.444-15.714mm
- 3.優異的光學性能，高分辨率，低畸變，超高的數值孔徑N.A.值
- 4.結構設計緊湊，易于集成和安裝

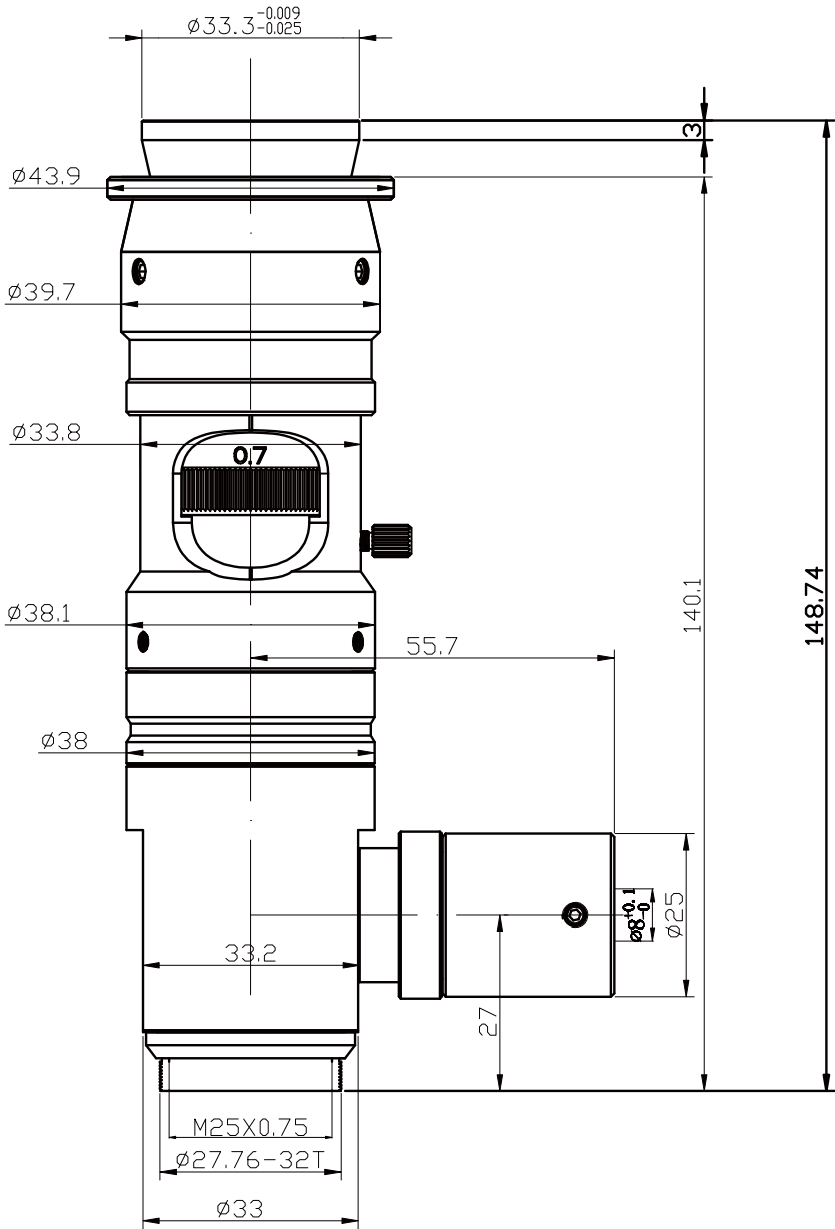
功能特點



■ 同軸落射照明

- 采用無限遠平行光入射，可實現無陰影照明；
- 均勻的照明設計提供更高質量的放大效應；
- 同軸照明特別是在使用高分辨率攝像機時，可提供非常清晰的觀察效果。

型號		PMS-63101								
類別		同軸光變倍鏡頭								
光學放大倍率		0.7X~4.5X								
工作距離		90 ± 2mm								
光學倍率		0.7X	1.0X	1.5X	2.0X	2.5X	3.0X	3.5X	4.0X	4.5X
景深(mm)		1.9	0.952	0.44	0.29	0.23	0.16	0.13	0.12	0.1
N.A.		0.03	0.042	0.06	0.07	0.07	0.085	0.085	0.085	0.085
F.No.		11.6	2.1	12.5	14.2	17.8	17.6	20.5	23.5	26.5
分辨率(μm)		11.18	7.99	5.59	4.79	4.79	3.95	3.95	3.95	3.95
TV畸變		0.019%	0.035%	0.002%	0.003%	0.004%	0.001%	0.001%	0.002%	0.002%
視野大小 (mm)	2/3"	15.71×12.57×9.43	11.00×8.80×6.60	7.33×5.87×4.40	5.50×4.40×3.30	4.40×3.52×2.64	3.67×2.93×2.20	3.14×2.51×1.89	2.75×2.20×1.65	2.44×1.96×1.47
	1/2"	11.43×9.14×6.86	8.00×6.40×4.80	5.33×4.27×3.20	4.00×3.20×2.40	3.20×2.56×1.92	2.67×2.13×1.60	2.29×1.83×1.37	2.00×1.60×1.20	1.78×1.42×1.07
	1/3"	8.57×6.86×5.14	6.00×4.80×3.60	4.00×3.20×2.40	3.00×2.40×1.80	2.40×1.92×1.44	2.00×1.60×1.20	1.71×1.37×1.03	1.50×1.20×0.90	1.33×1.07×0.80
最大兼容Sensor		2/3"								
接口		C型								
變倍方式		手動變倍								
焦點調整		--								



单位: mm	比例	1:1
	名称	PMS-63101
	日期	2012.7.20
POMEAS		