

6.5X變倍鏡頭系列

PMS-63102-3

- 1.遠心光路設計，光學放大倍率為0.7X-4.5X，變倍比6.5:1
- 2.基于2/3"相機，視野可達2.444-15.714mm
- 3.優異的光學性能，高分辨率，低畸變，超高的數值孔徑N.A.值
- 4.結構設計緊湊，易于集成和安裝



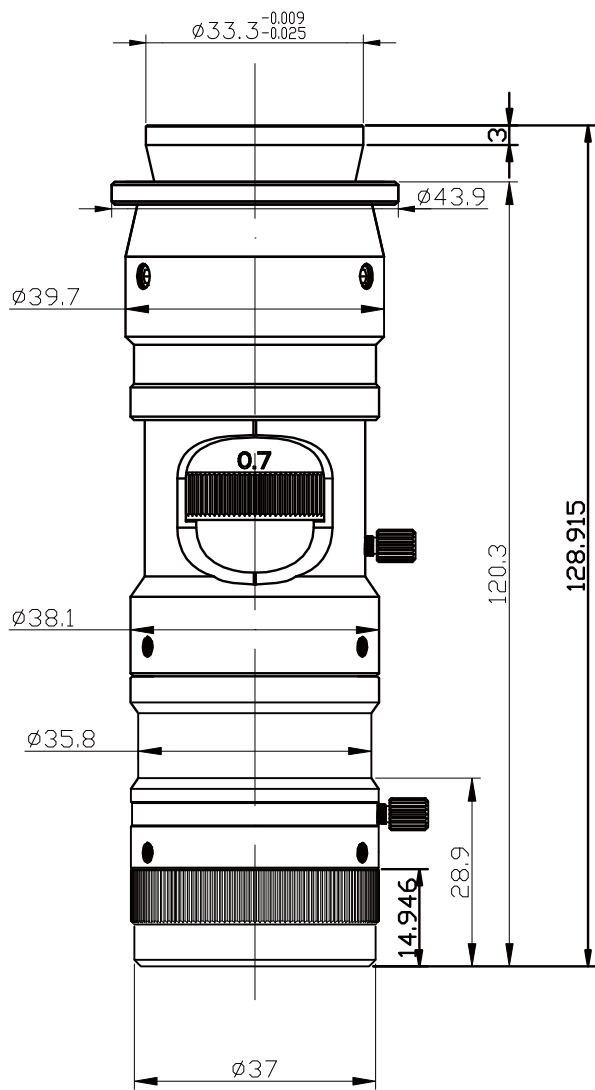
功能特點



■ 微调装置

- 無縫組合，可從0mm-3mm的大範圍內置調焦；
- 精密的曲綫平滑性和優越的光學結合設計；
- 零間隙精密配合，任意位置定位而不影響成像效果；

型號		PMS-63102-3									
類別		3mm微调鏡頭									
光學放大倍率		0.7X~4.5X									
工作距離		90 ± 2mm									
光學倍率		0.7X	1.0X	1.5X	2.0X	2.5X	3.0X	3.5X	4.0X	4.5X	
景深(mm)		1.9	0.952	0.44	0.29	0.23	0.16	0.13	0.12	0.1	
N.A.		0.03	0.042	0.06	0.07	0.07	0.085	0.085	0.085	0.085	
F.No.		11.6	2.1	12.5	14.2	17.8	17.6	20.5	23.5	26.5	
分辨率(μm)		11.18	7.99	5.59	4.79	4.79	3.95	3.95	3.95	3.95	
TV畸變		0.019%	0.035%	0.002%	0.003%	0.004%	0.001%	0.001%	0.002%	0.002%	
視野大小 (mm)	2/3"	15.71×12.57×9.43	11.00×8.80×6.60	7.33×5.87×4.40	5.50×4.40×3.30	4.40×3.52×2.64	3.67×2.93×2.20	3.14×2.51×1.89	2.75×2.20×1.65	2.44×1.96×1.47	
	1/2"	11.43×9.14×6.86	8.00×6.40×4.80	5.33×4.27×3.20	4.00×3.20×2.40	3.20×2.56×1.92	2.67×2.13×1.60	2.29×1.83×1.37	2.00×1.60×1.20	1.78×1.42×1.07	
	1/3"	8.57×6.86×5.14	6.00×4.80×3.60	4.00×3.20×2.40	3.00×2.40×1.80	2.40×1.92×1.44	2.00×1.60×1.20	1.71×1.37×1.03	1.50×1.20×0.90	1.33×1.07×0.80	
最大兼容Sensor		2/3"									
接口		C型									
變倍方式		--									
焦點調整		3mm微调									



单位: mm	比例	1:1
	名称	PMS-63102-3
	日期	2012.7.20
		POMEAS