

6.5X變倍鏡頭系列

PMS-63102D-3

- 1.遠心光路設計，光學放大倍率為0.7X-4.5X，變倍比6.5:1
- 2.基于2/3"相機，視野可達2.444-15.714mm
- 3.優異的光學性能，高分辨率，低畸變，超高的數值孔徑N.A.值
- 4.結構設計緊湊，易于集成和安裝



功能特點



■ 定格定倍

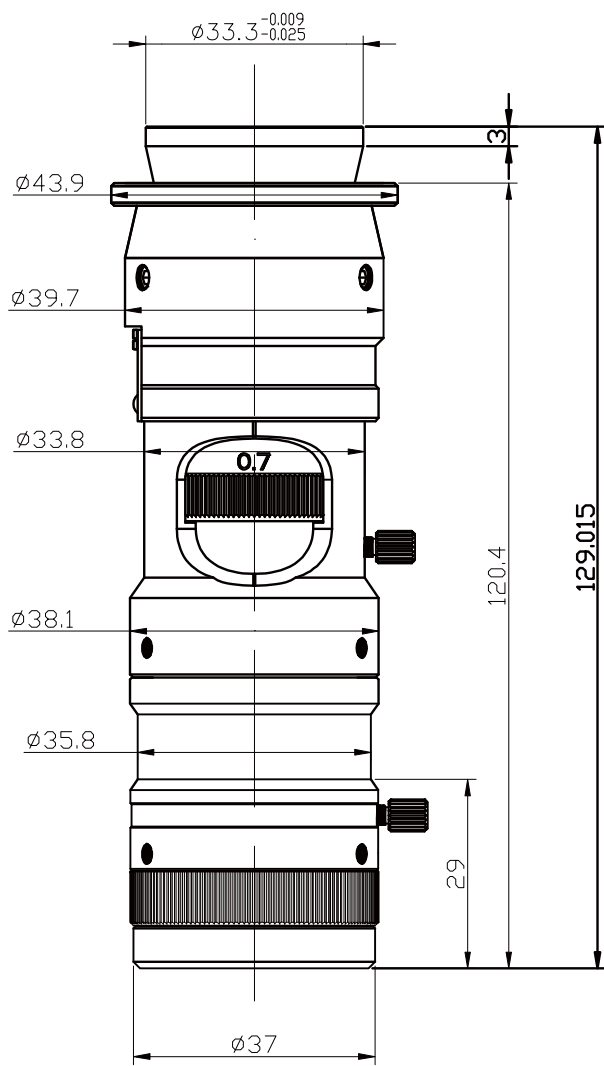
- 高精度變倍，高精度可重複性；
- 分別可6段和9段機械定位；
- 採用高硬度合金材料，使用壽命長，機械結構設計結實可靠；



■ 微調裝置

- 無縫組合，可從0mm-3mm的大範圍內置調焦；
- 精密的曲線平滑性和優越的光學結合設計；
- 零間隙精密配合，任意位置定位而不影響成像效果；

| 型號 | | PMS-63102D-3 | | | | | | | | | |
|--------------|------|------------------|-----------------|----------------|----------------|----------------|----------------|----------------|----------------|----------------|--|
| 類別 | | 定格定倍+3mm微調 | | | | | | | | | |
| 光學放大倍率 | | 0.7X~4.5X | | | | | | | | | |
| 工作距離 | | 90 ± 2mm | | | | | | | | | |
| 光學倍率 | | 0.7X | 1.0X | 1.5X | 2.0X | 2.5X | 3.0X | 3.5X | 4.0X | 4.5X | |
| 景深(mm) | | 1.9 | 0.952 | 0.44 | 0.29 | 0.23 | 0.16 | 0.13 | 0.12 | 0.1 | |
| N.A. | | 0.03 | 0.042 | 0.06 | 0.07 | 0.07 | 0.085 | 0.085 | 0.085 | 0.085 | |
| F.No. | | 11.6 | 2.1 | 12.5 | 14.2 | 17.8 | 17.6 | 20.5 | 23.5 | 26.5 | |
| 分辨率(μm) | | 11.18 | 7.99 | 5.59 | 4.79 | 4.79 | 3.95 | 3.95 | 3.95 | 3.95 | |
| TV畸變 | | 0.019% | 0.035% | 0.002% | 0.003% | 0.004% | 0.001% | 0.001% | 0.002% | 0.002% | |
| 視野大小 (mm) | 2/3" | 15.71×12.57×9.43 | 11.00×8.80×6.60 | 7.33×5.87×4.40 | 5.50×4.40×3.30 | 4.40×3.52×2.64 | 3.67×2.93×2.20 | 3.14×2.51×1.89 | 2.75×2.20×1.65 | 2.44×1.96×1.47 | |
| | 1/2" | 11.43×9.14×6.86 | 8.00×6.40×4.80 | 5.33×4.27×3.20 | 4.00×3.20×2.40 | 3.20×2.56×1.92 | 2.67×2.13×1.60 | 2.29×1.83×1.37 | 2.00×1.60×1.20 | 1.78×1.42×1.07 | |
| | 1/3" | 8.57×6.86×5.14 | 6.00×4.80×3.60 | 4.00×3.20×2.40 | 3.00×2.40×1.80 | 2.40×1.92×1.44 | 2.00×1.60×1.20 | 1.71×1.37×1.03 | 1.50×1.20×0.90 | 1.33×1.07×0.80 | |
| 最大兼容Sensor | | 2/3" | | | | | | | | | |
| 接口 | | C型 | | | | | | | | | |
| 變倍方式 | | 手動變倍 | | | | | | | | | |
| 焦點調整 | | 3mm微調 | | | | | | | | | |



| | | |
|--------|----|---------------|
| 单位: mm | 比例 | 1:1 |
| | 名称 | PMS-63102D-3 |
| | 日期 | 2012.7.20 |
| | | POMEAS |