

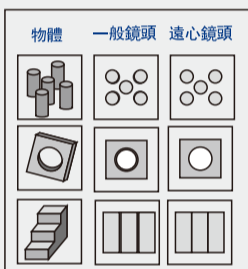
8.0X變倍鏡頭系列

PMS-80104



- 1.遠心光路設計，光學放大倍率為0.6x-5.0x，大變倍比8.0:1
- 2.基于2/3"相機，視野可達2.20-18.33mm
- 3.優異的光學性能，高分辨率，低畸變，超高的數值孔徑N.A.值
- 4.結構設計緊湊，易于集成和安裝

功能特點



■ 遠心光路設計

- 獨特平行光路設計；
- 超寬景深與低畸變；
- 高分辨率；



■ 電動控制器

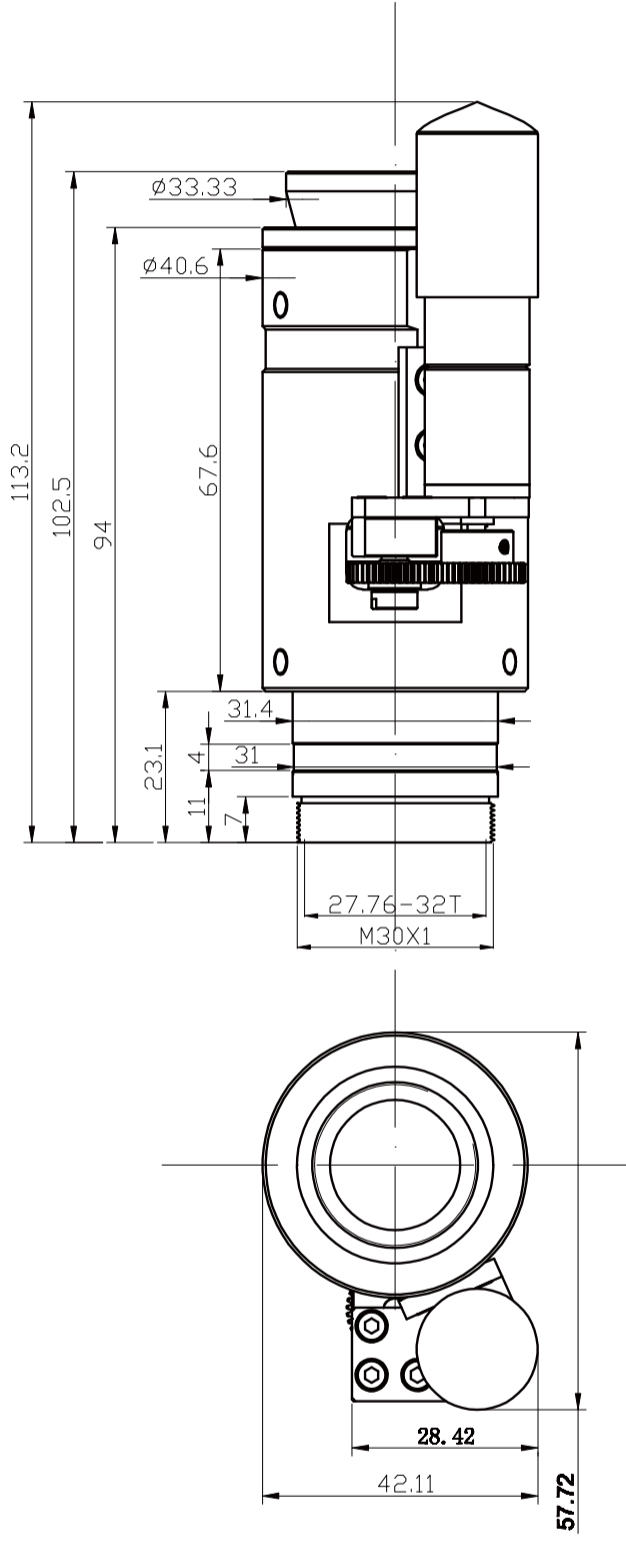
- 所有的Pomeas變倍鏡頭都可以訂購完全集成的電動控制系統
- 電動控制系統可以通過串行RS-232或USB端口實行單軸或雙軸控制
- 還可以提供OEM平臺的底層軟件代碼





■ 電動控制器

- 所有的Pomeas變倍鏡頭都可以訂購完全集成的電動控制系統；
- 電動控制系統可以通過串行RS-232或USB端口實行單軸或雙軸控制；
- 還可以提供OEM平臺的底層軟件代碼；

型號		PMS-80104									
類別		電動變焦鏡頭									
光學放大倍率		0.6X~5.0X									
工作距離		84 ± 2mm									
光學倍率		0.6X	1.0X	1.5X	2.0X	2.5X	3.0X	3.5X	4.0X	4.5X	5.0X
景深(mm)		2.67	0.95	0.43	0.27	0.2	0.15	0.12	0.1	0.081	0.073
N.A.		0.025	0.043	0.063	0.074	0.082	0.09	0.097	0.1	0.11	0.11
F.No		12.5	11.85	11.95	13.65	15.3	16.5	18.4	19.9	20.4	22.45
分辨率(μm)		13	7.8	5.3	4.53	4.09	3.73	3.46	3.36	3.05	3.05
Tv畸變		0.050%	0.002%	0.010%	0.020%	0.003%	0.020%	0.020%	0.018%	0.020%	0.010%
視野大小 (mm)	對角	18.33	11.00	7.33	5.50	4.40	3.67	3.14	2.75	2.44	2.20
	水平	14.67	8.80	5.87	4.40	3.52	2.93	2.51	2.20	1.96	1.76
	垂直	11.00	6.60	4.40	3.30	2.64	2.20	1.89	1.65	1.47	1.32
最大兼容Sensor		2/3"									
接口		C型									
變倍方式		電動變倍									
焦點調整		--									



单位: mm	比例	1:1
	名称	PMS-80104
	日期	2012.2.21
0.0 inch 1.0 0.0 mm 25.0	POMEAS	