

Pomeas標準遠心鏡頭系列

PMS-GX8-9.5

- 1.支持100萬或者以下的相機
- 2.低畸變，高遠心度，高景深，更適合高精度定位和測量
- 3.全部采用物方遠心設計
- 4.支持1/3"相機
- 5.標準C接口



最大Sensor尺寸
1/3"

放大倍率
8.0X

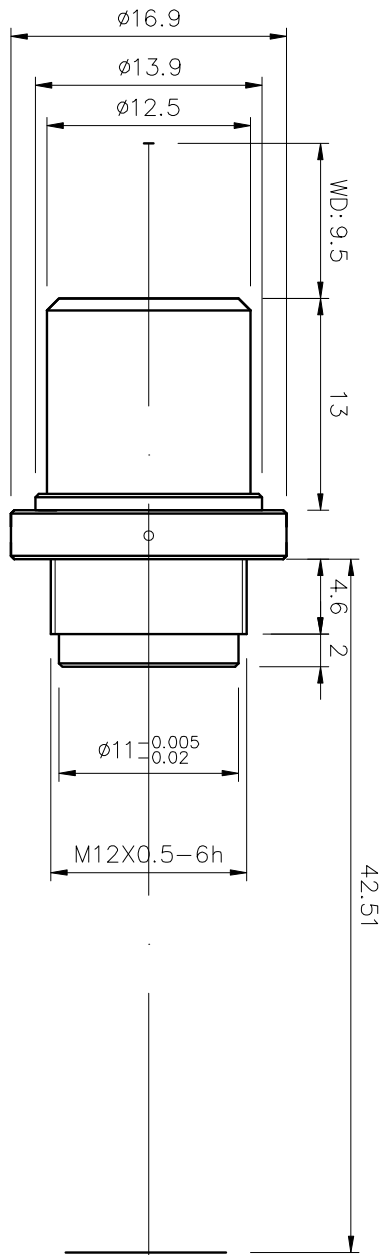
工作距離
9.5mm


分辨率
1.1μm

C型接口

型號	PMS-GX8-9.5	
放大倍率	8.0X	
對象大小	1/4"	0.4mm×0.3mm
	1/3"	0.6mm×0.5mm
工作距離	9.5mm	
分辨率	1.1μm	
F.No.	13.3	
TV畸變	0.07%	
景深 *1	0.017mm	
N.A.	0.3	
最大Sensor尺寸	1/3"	
接口類型	C型	
照明方式	--	
工作溫度	-10℃ ~ +50℃	

*1：理论计算值（取弥散斑直径Φ0.04mm计算），实际应用时取其1/2的范围时效果更佳。



单位: mm	比例	2:1
 0.0 inch 1.0 0.0 mm 25.0	名称	PMS-GX8-9.5
	日期	2013.10.21
POMEAS		