

## Pomeas 高分辨率雙側遠心鏡頭系列

### PMS-TCM03-110

1. 支持3百萬像素高清相機
2. 雙側遠心光路
3. 超低畸變，遠心度小于0.1°
4. 同軸光照明可選；照明均勻，無圖像漸暈效果
5. 適用於高精度測量機器視覺應用方面



最大Sensor尺寸  
2/3"

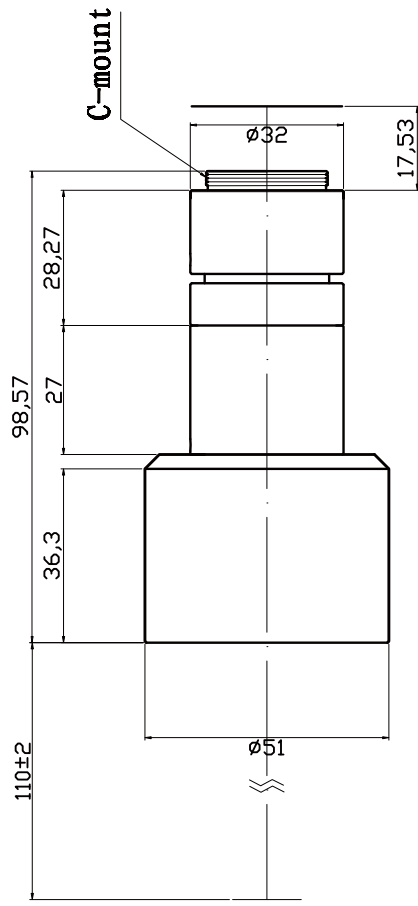
放大倍率  
0.3X

工作距離  
110mm

分辨率  
11.18um

C型接口

型號		PMS-TCM03-110
放大倍率		0.3X
對象大小	1/4"	10.7mm×8.0mm
	1/3"	16.0mm×12.0mm
	1/2.5"	19.2mm×14.4mm
	1/2.3"	20.5mm×15.4mm
	1/2"	21.3mm×16.0mm
	1/1.8"	23.8mm×17.9mm
	2/3"	29.3mm×22.0mm
工作距離		110mm
分辨率		11.18μm
F.No.		4.99
TV畸變		0.01%
景深		4.44mm
N.A.		0.03
最大Sensor尺寸		2/3"
接口類型		C型
照明方式		--
工作溫度		-10°C ~ +50°C



单位: mm	比例	1:1
	名称	PMS-TCM03-110
	日期	2014.2.20
<b>POMEAS</b>		