

Pomeas高分辨率遠心鏡頭系列

PMS-TCM2-65-S

- 1.支持3百萬像素相機
- 2.遠心度小于0.07度
- 3.超低畸變
- 4.增加了景深，在景深範圍內，不改變放大倍率，目標圖像尺寸不變
- 5.同軸光照明可選；照明均勻，無圖像漸暈效果
- 6.適合于工廠自動化，機器視覺應用方面



最大Sensor尺寸
1/2"

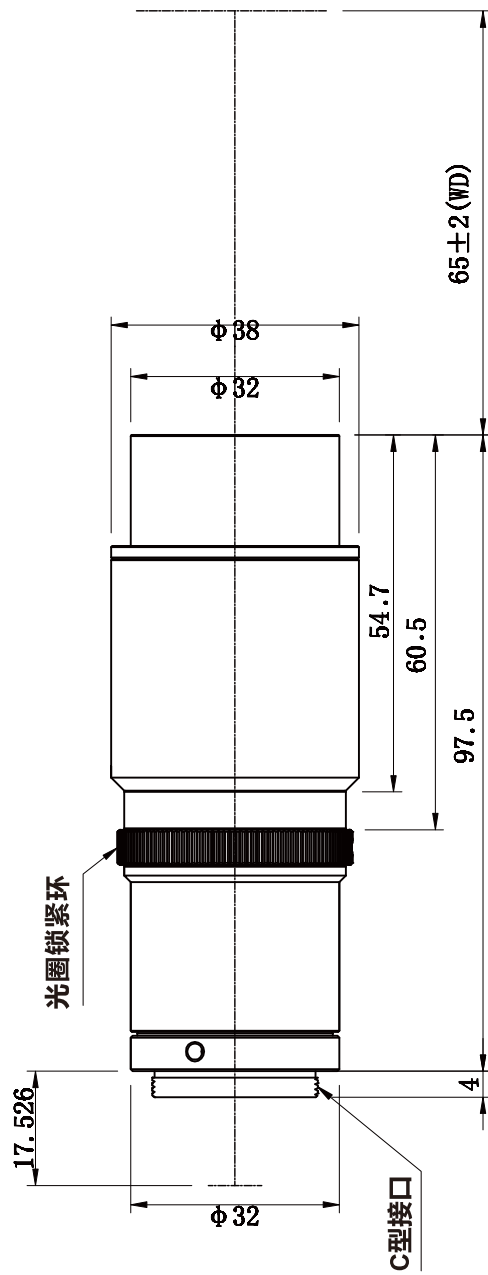
放大倍率
2.0X

工作距離
65mm

光圈可調

C型接口

型號		PMS-TCM2-65-S
放大倍率		2.0X
對象大小	1/4"	1.6mm×1.2mm
	1/3"	2.4mm×1.8mm
	1/2.5"	2.9mm×2.2mm
	1/2.3"	3.1mm×2.3mm
	1/2"	3.2mm×2.4mm
工作距離		65mm
分辨率(MAX)		2.2μm(可調)
F.No.(MAX)		F6.6(可調)
TV畸變		0.05%
景深(MAX)		0.13mm (可調)
N.A.(MAX)		0.152 (可調)
中心MTF@100lp/mm		>50%
物方遠心度		<0.016
像方遠心度		<0.069
最大Sensor尺寸		1/2"
接口類型		C型
照明方式		- -
工作溫度		-10℃~+50℃



单位: mm	比例	1:1
	名称	PMS-TCM2-65-S
	日期	2012.6.20
POMEAS		