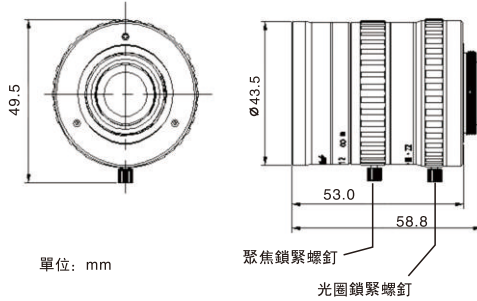


<b>2/3"</b>	<b>5 Mega</b>	<b>MANUAL</b>	<b>C-mount</b>	<b>METAL</b>
最大Sensor尺寸	五百萬像素	手動光圈	C型接口	金屬材質



- 1.支持五百萬像素2/3"相機
- 2.有聚焦鎖緊螺釘和光圈鎖緊螺釘
- 3.低畸變成像
- 4.結構設計緊湊，光學性能優異

型號	PMS-0816M5	
分辨率	500萬像素;160lp/mm (中心) 125lp/mm (周邊)	
焦距	8mm	
光圈範圍	F1.6-F22	
最大Sensor尺寸	2/3" (8.8mm X 6.6mm Ø11mm)	
視場角 (對角×水平×垂直)	2/3"	66.8° × 55.8° × 43.3°
	1/2"	51.4° × 42.0° × 32.0°
成像範圍	0.1m- ∞	
對象大小 (在最近對焦距離處)	159.0mmX 126.0mmX93.6mm	
操作方式	聚焦	手動 (鎖定機構)
	光圈	手動 (鎖定機構)
畸變率	2/3"	-0.73% @ y=5.5mm
	1/2"	-1.00% @ y=4.0mm
后焦距(in air)	12.44mm	
接口	C型	
濾鏡尺寸	M40.5×0.5mm	
工作溫度	-10°C ~ +50°C	
重量	170.5g	