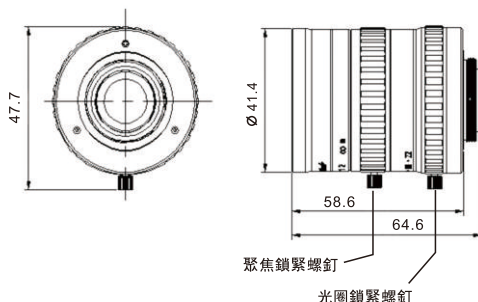




2/3"	5 Mega	MANUAL	C-mount	METAL
最大Sensor尺寸	五百萬像素	手動光圈	C型接口	金屬材質



单位：mm

1. 支持五百萬像素2/3"相機
2. 有聚焦鎖緊螺釘和光圈鎖緊螺釘
3. 低畸變成像
4. 結構設計緊湊，光學性能優異

型號	PMS-1216M5	
分辨率	500萬像素;160lp/mm (中心) 125lp/mm (周邊)	
焦距	12mm	
光圈範圍	F1.6-F22	
最大Sensor尺寸	2/3" (8.8mm X 6.6mm Ø11mm)	
視場角 (對角×水平×垂直)	2/3"	48.6° × 39.8° × 30.4°
	1/2"	36.4° × 29.5° × 22.3°
成像範圍	0.1m- ∞	
對象大小 (在最近對焦距離處)	102.4mmX 82.0mmX61.4mm	
操作方式	聚焦	手動 (鎖定機構)
	光圈	手動 (鎖定機構)
畸變率	2/3"	-0.53% @y=5.5mm
	1/2"	-0.35% @y=4.0mm
后焦距(in air)	12.42mm	
接口	C型	
濾鏡尺寸	M37.5×0.5mm	
工作溫度	-10°C ~ +50°C	
重量	178.0g	