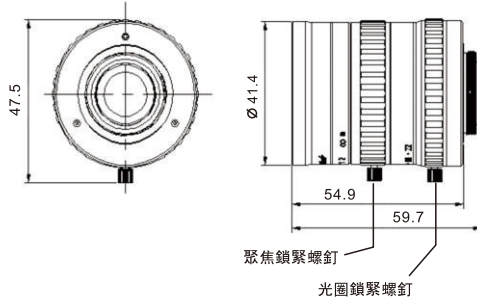


- 2/3"
  - 5 Mega
  - MANUAL
  - C-mount
  - METAL
- 最大Sensor尺寸
五百萬像素
手動光圈
C型接口
金屬材質



單位: mm

1. 支持五百萬像素2/3"相機
2. 有聚焦鎖緊螺釘和光圈鎖緊螺釘
3. 低畸變成像
4. 結構設計緊湊，光學性能優異

型號	PMS-2514M5	
分辨率	500萬像素;160lp/mm (中心) 125lp/mm (周邊)	
焦距	25mm	
光圈範圍	F1.4-F22	
最大Sensor尺寸	2/3" (8.8mm X 6.6mm Ø11mm)	
視場角 (對角×水平×垂直)	2/3"	24.8° × 20.0° × 15.0°
	1/2"	18.1° × 14.5° × 10.9°
成像範圍	0.2m- ∞	
對象大小 (在最近對焦距離處)	43.5mmX 34.8mmX26.1mm	
操作方式	聚焦	手動 (鎖定機構)
	光圈	手動 (鎖定機構)
畸變率	2/3"	-0.19% @ y=5.5mm
	1/2"	-0.17% @ y=4.0mm
后焦距(in air)	12.78mm	
接口	C型	
濾鏡尺寸	M37.5×0.5mm	
工作溫度	-10℃ ~ +50℃	
重量	148.0g	