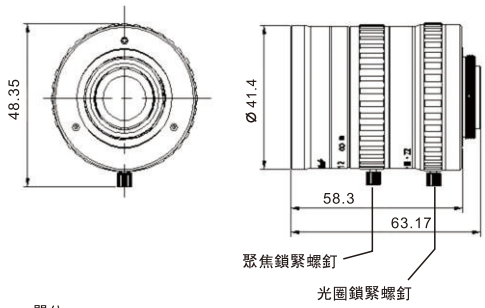


2/3"	5 Mega	MANUAL	C-mount	METAL
最大Sensor尺寸	五百萬像素	手動光圈	C型接口	金屬材質



1. 支持五百萬像素2/3"相機
2. 有聚焦鎖緊螺釘和光圈鎖緊螺釘
3. 低畸變成像
4. 結構設計緊湊，光學性能優異

型號		PMS-5018M5
分辨率		500萬像素;160lp/mm (中心) 125lp/mm (周邊)
焦距		50mm
光圈範圍		F1.8-F22
最大Sensor尺寸		2/3"
視場角 (對角×水平×垂直)	2/3"	12.5° × 10.1° × 7.6°
	1/2"	9.1° × 7.4° × 5.5°
成像範圍		0.4m- ∞
對象大小 (在最近對焦距離處)		83.8mmX 67.0mmX50.2mm
操作方式	聚焦	手動 (鎖定機構)
	光圈	手動 (鎖定機構)
畸變率	2/3"	0.03% @ y=5.5mm
	1/2"	0.02% @ y=4.0mm
后焦距 (in air)		13.63mm
接口		C型
濾鏡尺寸		M37.5×0.5mm
工作溫度		-10°C ~ +50°C
重量		173.0g