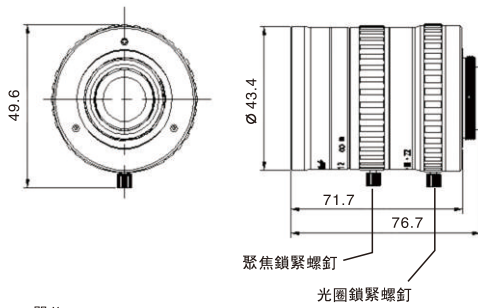


<b>2/3"</b>	<b>5 Mega</b>	<b>MANUAL</b>	<b>C-mount</b>	<b>METAL</b>
最大Sensor尺寸	五百萬像素	手動光圈	C型接口	金屬材質



單位: mm

1. 支持五百萬像素2/3"相機
2. 有聚焦鎖緊螺釘和光圈鎖緊螺釘
3. 低畸變成像
4. 結構設計緊湊，光學性能優異

型號	PMS-7520M5	
分辨率	500萬像素;160lp/mm (中心) 125lp/mm (周邊)	
焦距	75mm	
光圈範圍	F2.0-F22	
最大Sensor尺寸	2/3" (8.8mm X 6.6mm $\varnothing$ 11mm)	
視場角 (對角×水平×垂直)	2/3"	8.4° × 6.7° × 5.0°
	1/2"	6.1° × 4.9° × 3.7°
成像範圍	0.9m- $\infty$	
對象大小 (在最近對焦距離處)	123.2mmX 98.5mmX73.9mm	
操作方式	聚焦	手動 (鎖定機構)
	光圈	手動 (鎖定機構)
畸變率	2/3"	0.04% @ y=5.5mm
	1/2"	0.02% @ y=4.0mm
后焦距(in air)	13.76mm	
接口	C型	
濾鏡尺寸	M40.5×0.5mm	
工作溫度	-10°C ~ +50°C	
重量	223.0g	