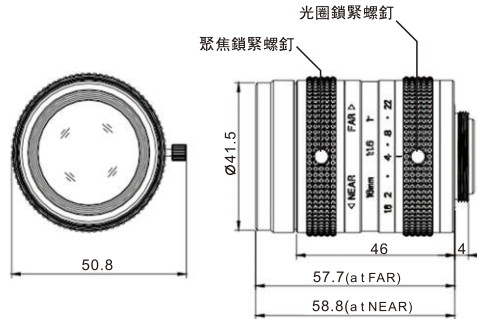




1"	5 Mega	MANUAL	C-mount	METAL
-----------	---------------	---------------	----------------	--------------

最大Sensor尺寸 五百萬像素 手動光圈 C型接口 金屬材質



單位: mm

1. 支持五百萬像素1"相機
2. 有聚焦鎖緊螺釘和光圈鎖緊螺釘
3. 低畸變成像
4. 結構設計緊湊，光學性能優異

型號	PMS-1-1616M5	
分辨率	500萬像素; 160lp/mm (中心) 100lp/mm (周邊)	
焦距	16mm	
光圈範圍	F1.6-F22	
最大Sensor尺寸	1" (12.8mm X 9.6mm Ø 16mm)	
視場角 (對角×水平×垂直)	1"	54.3° × 44.2° × 33.5°
	2/3"	38.3° × 30.8° × 23.2°
操作方式	聚焦	手動 (鎖定機構)
	光圈	手動 (鎖定機構)
畸變率	1"	-3.73% @ y=8.0mm
	2/3"	-1.98% @ y=5.5mm
有效像面尺寸	16mm	
后焦距(in air)	12.17mm	
接口	C型	
濾鏡尺寸	M37.5×0.5mm	
工作溫度	-10℃ ~ +50℃	