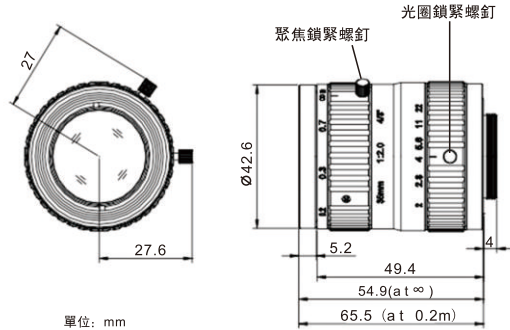


4/3"	10 Mega	MANUAL	C-mount	METAL
最大Sensor尺寸	一千萬像素	手動光圈	C型接口	金屬材質



1. 支持一千萬像素4/3"相機
2. 有聚焦鎖緊螺釘和光圈鎖緊螺釘
3. 低畸變成像
4. 結構設計緊湊，光學性能優異

型號	PMS-43-3520M10	
分辨率	1000萬像素;160lp/mm (中心) 100lp/mm (周邊)	
焦距	35mm	
光圈範圍	F2.0-F22	
最大Sensor尺寸	4/3"(17.6mm X 13.2mm Ø 22mm)	
視場角 (對角×水平×垂直)	4/3"	36.6° × 29.6° × 22.4°
	1"	25.9° × 20.8° × 15.7°
	2/3"	17.9° × 14.4° × 10.8°
操作方式	聚焦	手動 (鎖定機構)
	光圈	手動 (鎖定機構)
畸變率	4/3"	-0.56% @ y=11.0mm
	1"	-0.43% @ y=8.0mm
	2/3"	-0.23% @ y=5.5mm
有效像面尺寸	22mm	
后焦距(in air)	18.65mm	
接口	C型	
濾鏡尺寸	M40.5×0.5mm	
工作溫度	-10°C ~ +50°C	