

Pomeas高分辨率雙遠心鏡頭系列

PMS-TCM023-90

- 1.支持300萬高清相機
- 2.增加了景深，在景深範圍內，放大倍率和目標圖像尺寸不變
- 3.同軸光照明可選，照明均勻，無圖像漸暈效果



最大Sensor尺寸
2/3"

放大倍率
0.23X

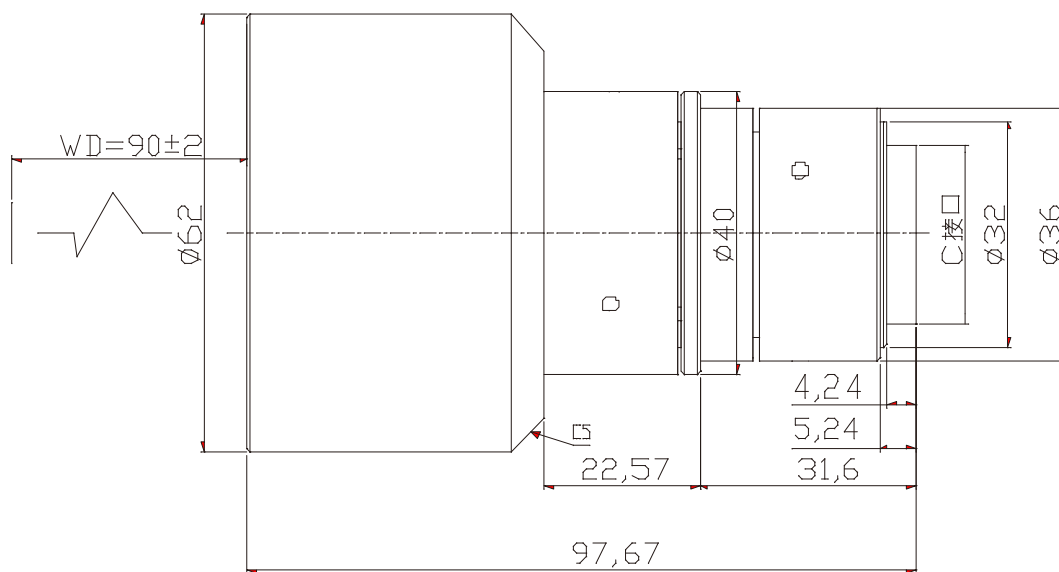
工作距離
90mm

分辨率
13.98 μ m

C型接口

型號		PMS-TCM023-90
放大倍率		0.23X
對象大小	1/4"	13.9mm×10.4mm
	1/3"	20.9mm×15.7mm
	1/2.5"	25.0mm×18.7mm
	1/2.3"	26.8mm×20.1mm
	1/2"	27.8mm×20.9mm
	1/1.8"	31.1mm×23.3mm
	2/3"	38.3mm×28.7mm
工作距離		90mm
分辨率		13.98 μ m
F.No.		4.79
TV畸變		0.02%
景深 *1		7.25mm
N.A.		0.024
最大Sensor尺寸		2/3"
接口類型		C型
照明方式		—
工作溫度		-10°C ~ +50°C

*1：理论计算值（取弥散斑直径 Φ 0.04mm计算），实际应用时取其1/2的范围时效果更佳。



单位: mm	比例	2:1
	名称	PMS-TCM023-90
0.0 inch 1.0	日期	2013.10.21
	POMEAS	