

Pomeas標準遠心鏡頭系列

PMS-GX10-94

- 1.支持200萬或者以下的相機
- 2.低畸變，高遠心度，高景深，更適合高精度定位和測量
- 3.全部采用物方遠心設計
- 4.支持1/4"相機
- 5.標準C接口



最大Sensor尺寸
1/4"

放大倍率
10X

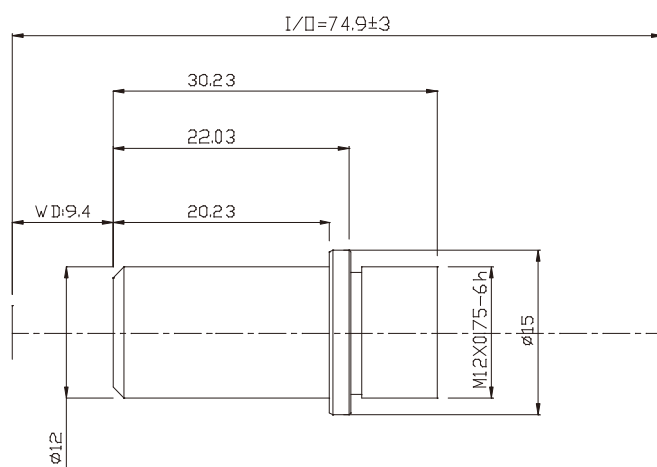
工作距離
9.4mm

分辨率
1.20um

C型接口

型號		PMS-GX10-94
放大倍率		10X
對象大小	1/4"	0.32mm×0.24mm
	1/3"	--
	1/2.5"	--
	1/2.3"	--
	1/2"	--
	1/1.8"	--
工作距離		9.4mm
分辨率		1.20um
F.No.		17.768
TV畸變		0.06%
景深 *1		0.014mm
N.A.		0.28
最大Sensor尺寸		1/4"
接口類型		C型
照明方式		--
工作溫度		-10°C~+50°C

*1：理論計算值（取弥散斑直径Φ0.04mm計算），實際應用時取其1/2的範圍時效果更佳。



单位: mm	比例	2:1
	名称	PMS-GX10-94
0.0 inch 1.0 	日期	2013.10.21
0.0 mm 25.0	POMEAS	