

Pomeas標準遠心鏡頭系列

PMS-GX8-9.5

- 1.支持100萬或者以下的相機
- 2.低畸變，高遠心度，高景深，更適合高精度定位和測量
- 3.全部采用物方遠心設計
- 4.支持1/3"相機



最大Sensor尺寸
1/3"

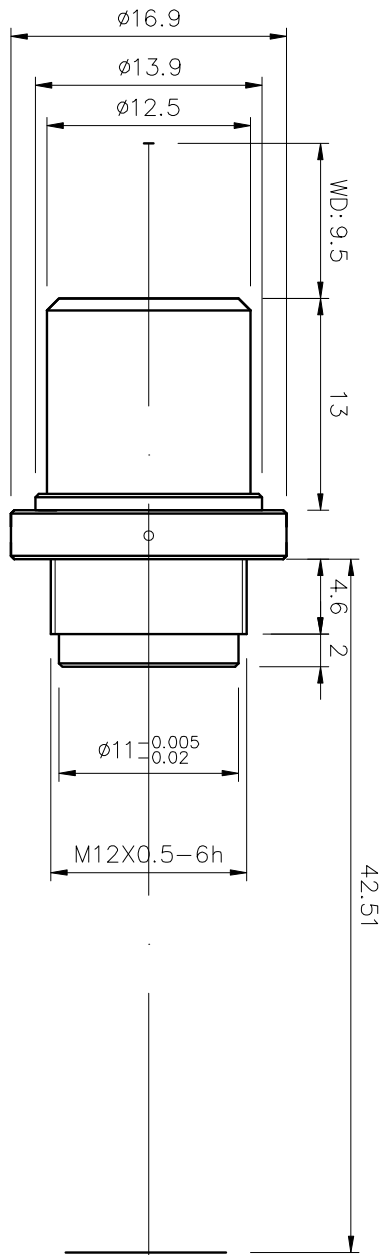
放大倍率
8.0X


工作距離
9.5mm

分辨率
1.1μm

M12接口

型號	PMS-GX8-9.5	
放大倍率	8.0X	
對象大小	1/4"	0.4mm×0.3mm
	1/3"	0.6mm×0.5mm
工作距離	9.5mm	
分辨率	1.1μm	
F.No.	13.3	
TV畸變	0.07%	
景深	0.017mm	
N.A.	0.3	
最大Sensor尺寸	1/3"	
接口類型	M12	
照明方式	--	
工作溫度	-10°C ~ +50°C	



单位: mm	比例	2:1
 0.0 1.0 inch mm 0.0 25.0	名称	PMS-GX8-9.5
	日期	2013.10.21
POMEAS		